



**Universidad de Especialidades Espíritu Santo
Facultad de Arquitectura y Diseño**

Tema: AMPLIACIÓN INTEGRAL MERCADO 22 DE AGOSTO EN EL CANTÓN EL EMPALME

**TRABAJO DE TITULACIÓN QUE SE PRESENTA COMO REQUISITO PREVIO PARA LA
OBTENCIÓN DEL TÍTULO DE ARQUITECTO**

**Autor: María Alejandra Correa Peralta
Tutor: Arq. Hitler Pinos Medrano, Msc**

Samborondon: 15 Junio, 2016

ÍNDICE DE PLANOS

	Página
Plano 1. Ubicación General Terreno	1
Plano 2. Zonificación Mercado Actual	2
Plano 3. Zonificación Mercado Ampliación Integral Mercado	3
Plano 4. Planta Baja Existente	4
Plano 5. Planta Baja Ampliación Integral Mercado	5
Plano 6. Planta Alta Existente	6
Plano 7. Planta Alta Ampliación Integral Mercado	7
Plano 8. Implantación Existente	8
Plano 9. Implantación Ampliación Integral Mercado	9
Plano 10. Cortes Existentes	10
Plano 11. Cortes Mercado	11
Plano 12. Fachadas Existentes	12
Plano 13. Fachadas Mercado	13
Plano 14. Renders Mercado Exterior	14
Plano 15. Renders Mercado Exterior	15
Plano 16. Renders Mercado Exterior	16
Plano 17. Renders Mercado Interior	17
Plano 18. Renders Mercado Interior	18
Plano 19. Detalles Puesto de Frutas y Hortalizas	19
Plano 20. Detalles Puesto de Abastos	20
Plano 21. Detalles Puesto de Comidas	21
Plano 22. Detalles Puesto de Jugos Naturales	22



UEES

FACULTAD DE
ARQUITECTURA
E INGENIERIA CIVIL

Trabajo de
Titulación:

nombre:

Mercado 22 de Agosto

Maria Alejandra Correa Peralta

contiene:

UB. TERRENO

Docente: MSc. Arq.

Hitler Alexander Pinos Medrano

esc: gráfica

fecha: 15/Junio/2016

logo:



revision:

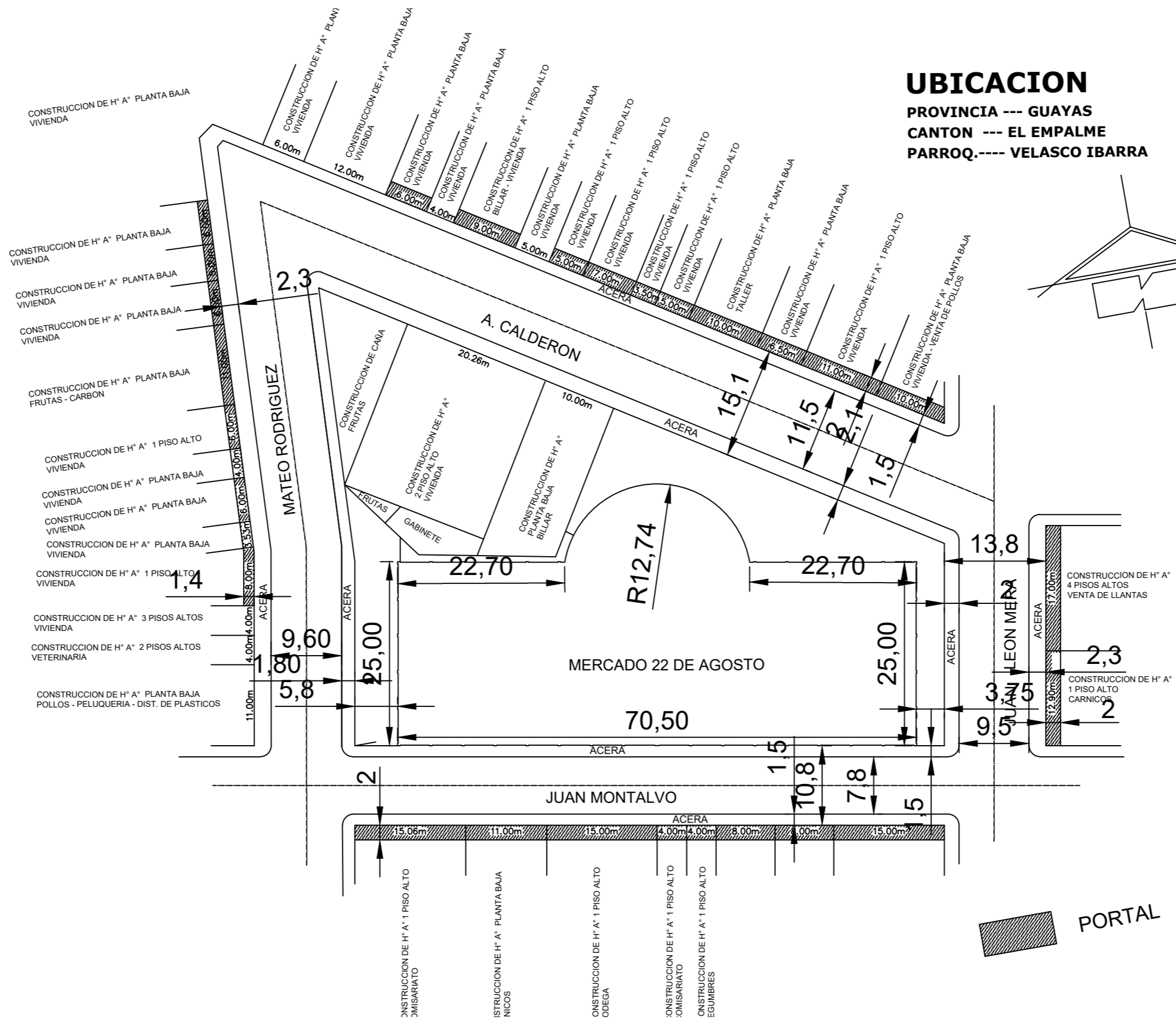
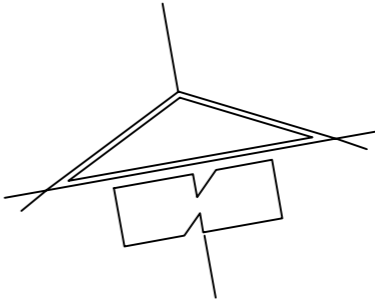
nota:

lamina N°

01

UBICACION

PROVINCIA --- GUAYAS
 CANTON --- EL EMPALME
 PARROQ.---- VELASCO IBARRA



UEES
 FACULTAD DE
 ARQUITECTURA
 E INGENIERIA CIVIL

Trabajo de Titulación:

Mercado 22 de Agosto

nombre:

Maria Alejandra Correa Peralta

contiene:

ZONIF. ACTUAL

Docente: MSc. Arq.

Hitler Alexander Pinos Medrano

esc: gráfica

fecha: 15/Junio/2016

logo:

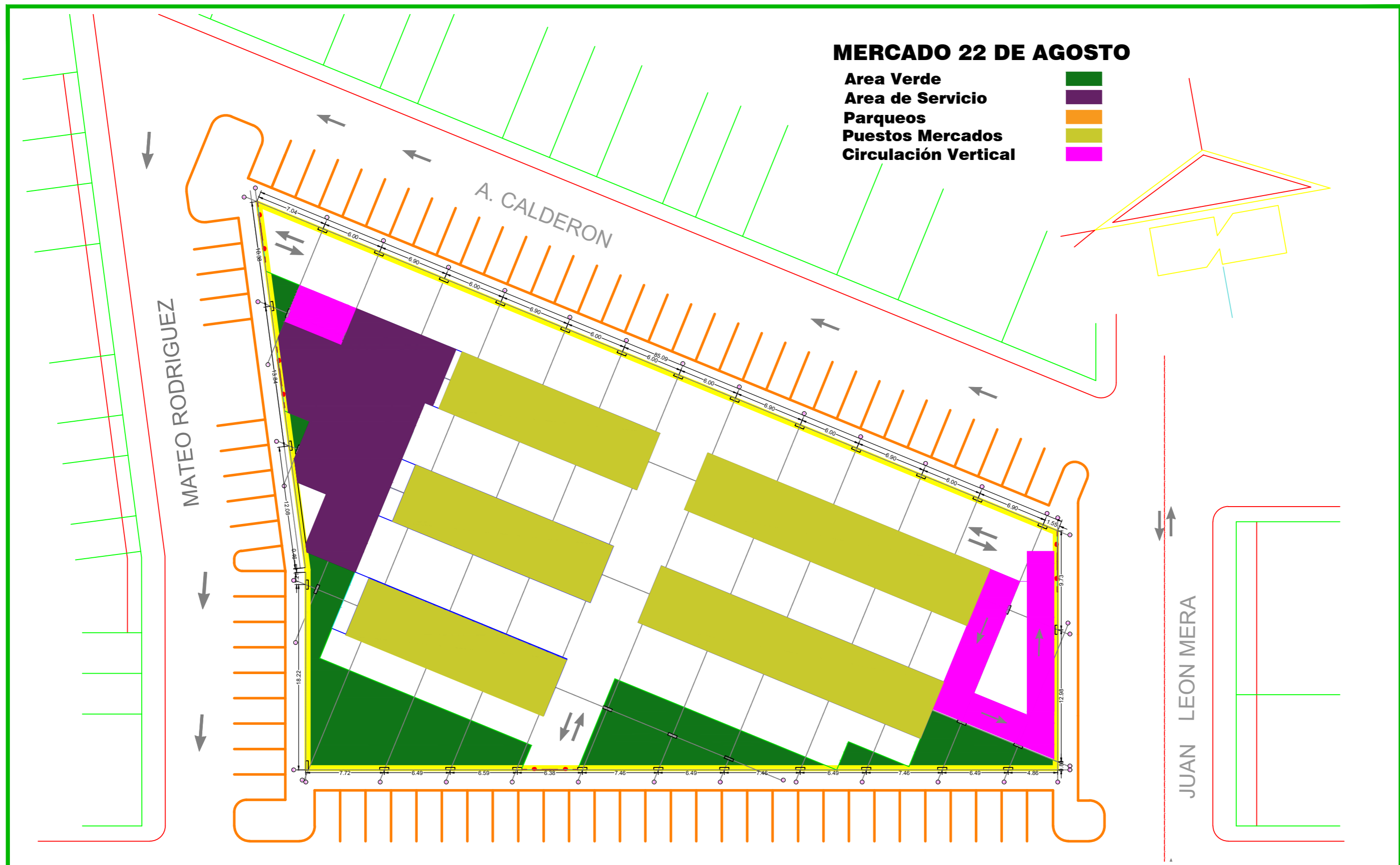


revision:

nota:

lamina N°

02



UEES
FACULTAD DE
ARQUITECTURA
E INGENIERIA CIVIL

Trabajo de
Titulación:

Mercado 22 de Agosto

nombre:

Maria Alejandra Correa Peralta

contiene:

ZON. PROYECTO

Docente: MSc. Arq.

Hitler Alexander Pinos Medrano

esc: gráfica

fecha: 15/Junio/2016

logo:

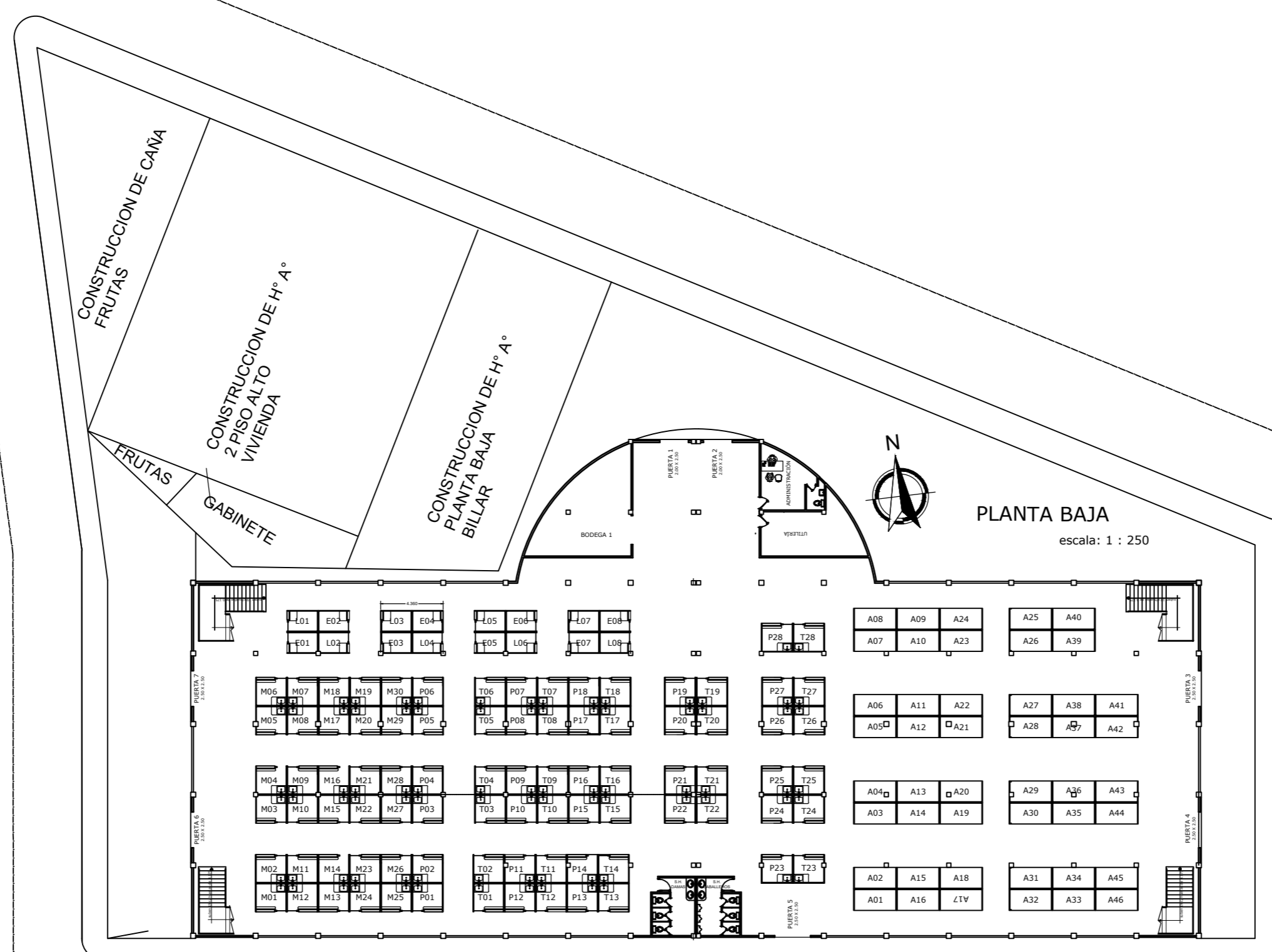


revision:

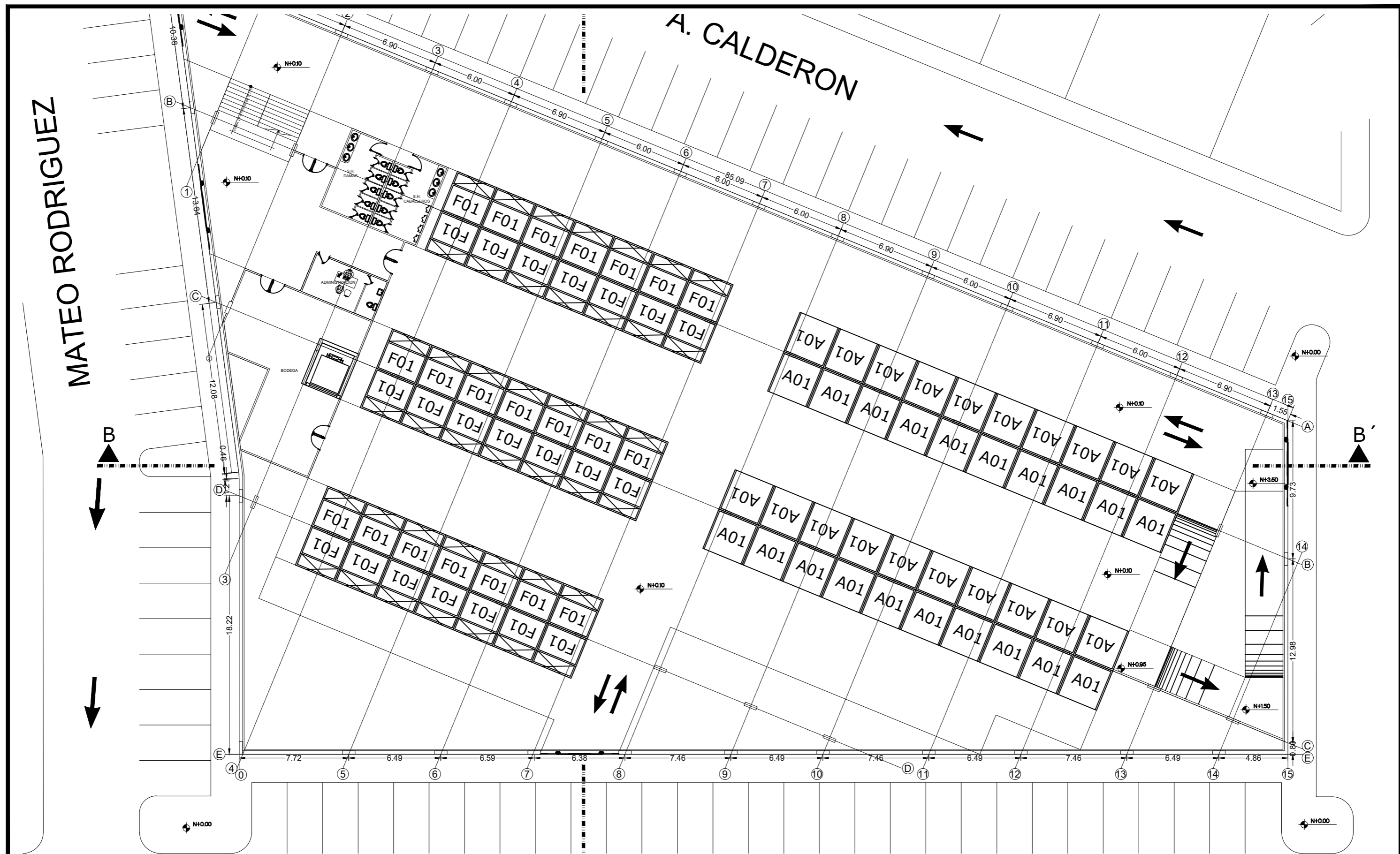
nota:

lamina N°

03



UEES FACULTAD DE ARQUITECTURA E INGENIERIA CIVIL	Trabajo de Titulación: Mercado 22 de Agosto	contiene: PLANT. BJ. EXST.	esc: gráfica fecha: 15/Junio/2016	revision: nota:
	nombre: Maria Alejandra Correa Peralta	Docente: MSc. Arq. Hitler Alexander Pinos Medrano	logo:	lamina N° 04



UEES
FACULTAD DE
ARQUITECTURA
E INGENIERIA CIVIL

Trabajo de
Titulación:

nombre:

Mercado 22 de Agosto

Maria Alejandra Correa Peralta

contiene:

PLANT. BJ. PRO.

Docente: MSc. Arq.

Hitler Alexander Pinos Medrano

esc: 1:250

fecha: 15/Junio/2016

logo:

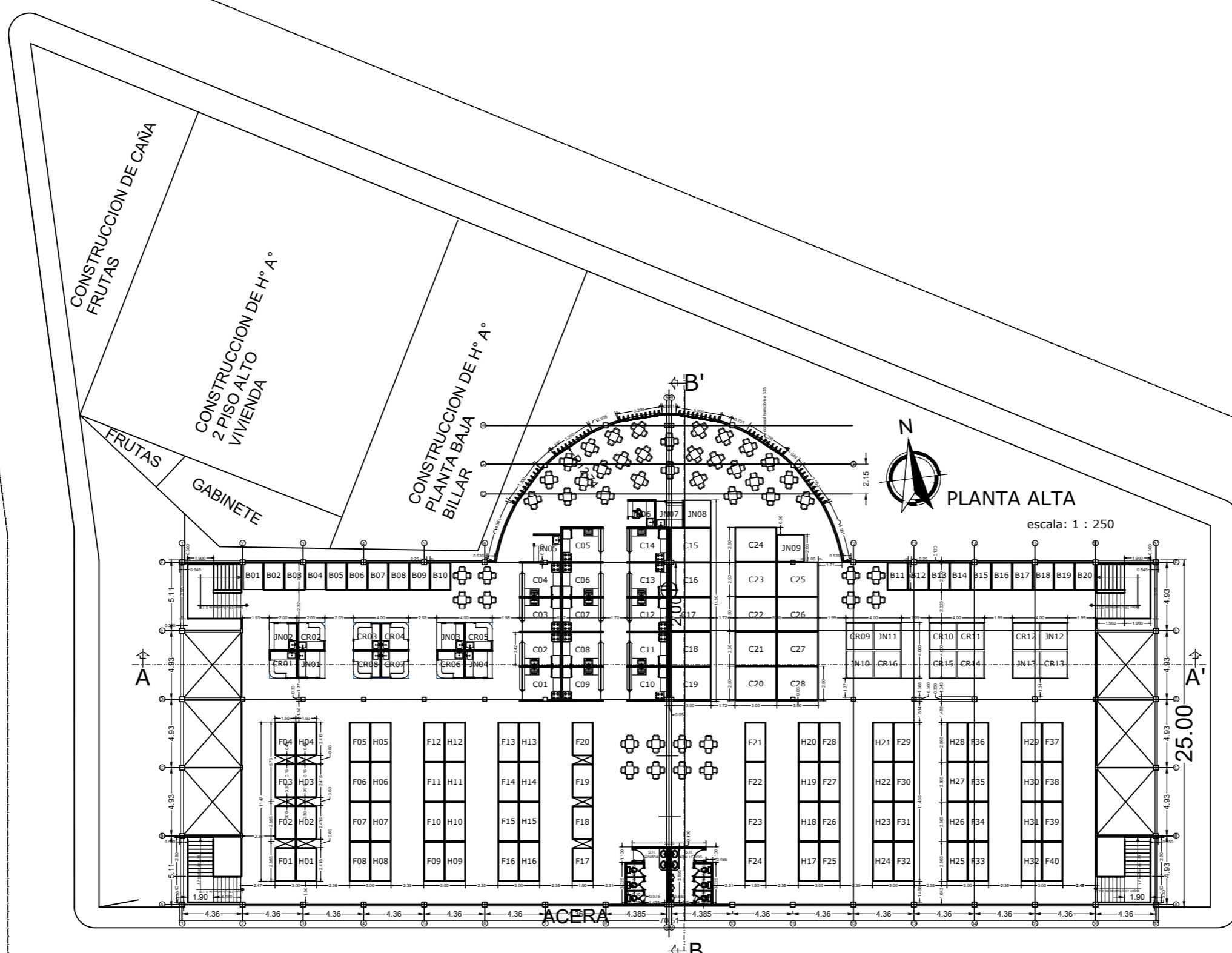


revision:

nota:

lamina N°

05



UEES
FACULTAD DE
ARQUITECTURA
E INGENIERIA CIVIL

Trabajo de
Titulación:

Mercado 22 de Agosto

nombre:

Maria Alejandra Correa Peralta

contiene:

PLANT. ALT. EXST.

Docente: MSc. Arq.

Hitler Alexander Pinos Medrano

esc: gráfica

fecha: 15/Junio/2016

logo:



revision:

nota:

lamina N°

06



UEES
FACULTAD DE
ARQUITECTURA
E INGENIERIA CIVIL

Trabajo de
Titulación:

Mercado 22 de Agosto

nombre:

Maria Alejandra Correa Peralta

contiene:

PLANT. ALT. PRO.

Docente: MSc. Arq.

Hitler Alexander Pinos Medrano

esc: 1:250

fecha: 15/Junio/2016

logo:

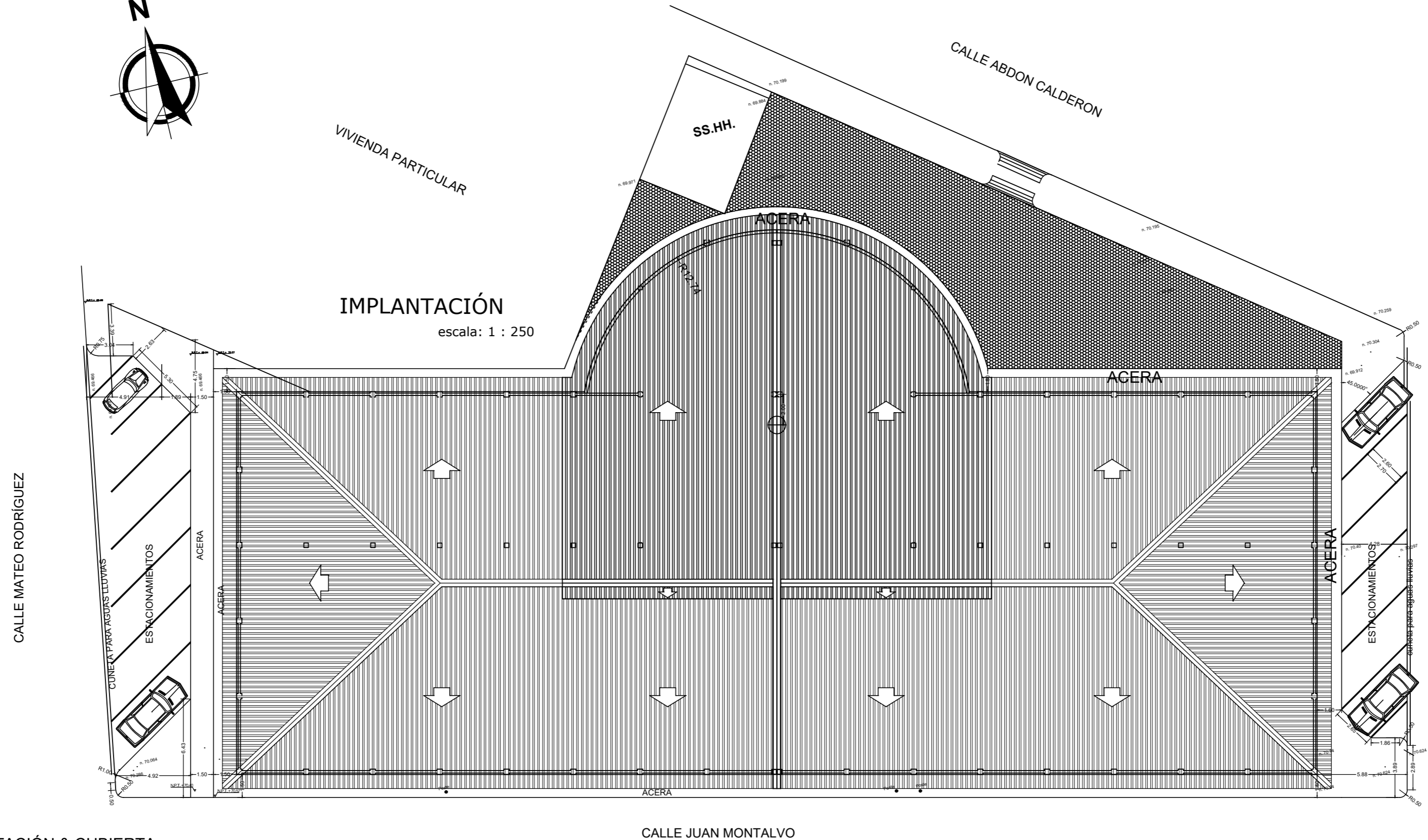
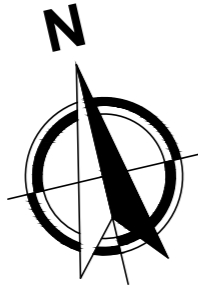


revision:

nota:

lamina N°

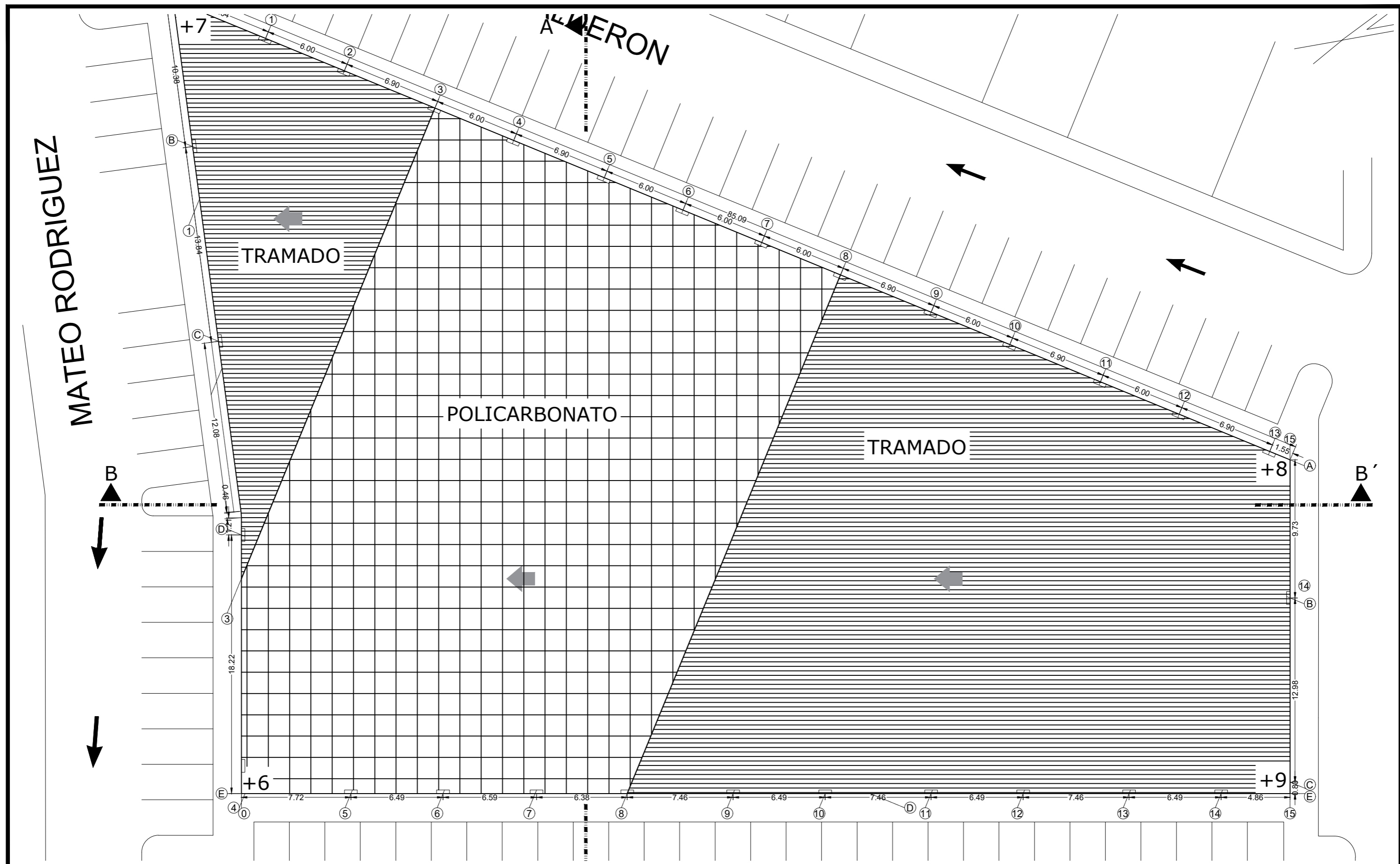
07



IMPLANTACIÓN
escala: 1 : 250

ITACIÓN & CUBIERTA
ESCALA: 1 : 100

UEES FACULTAD DE ARQUITECTURA E INGENIERIA CIVIL	Trabajo de Titulación:	Mercado 22 de Agosto	contiene:	esc: 1:250	revision:
	nombre:	Maria Alejandra Correa Peralta	IMPLANT. EXST.	fecha: 15/Junio/2016	nota:
			Docente: MSc. Arq. Hitler Alexander Pinos Medrano	logo:	lamina N° 08



UEES
FACULTAD DE
ARQUITECTURA
E INGENIERIA CIVIL

Trabajo de
Titulación:

Mercado 22 de Agosto

nombre:

Maria Alejandra Correa Peralta

contiene:

IMPLANT. PRO.

Docente: MSc. Arq.

Hitler Alexander Pinos Medrano

esc: 1:250

fecha: 15/Junio/2016

logo:



revision:

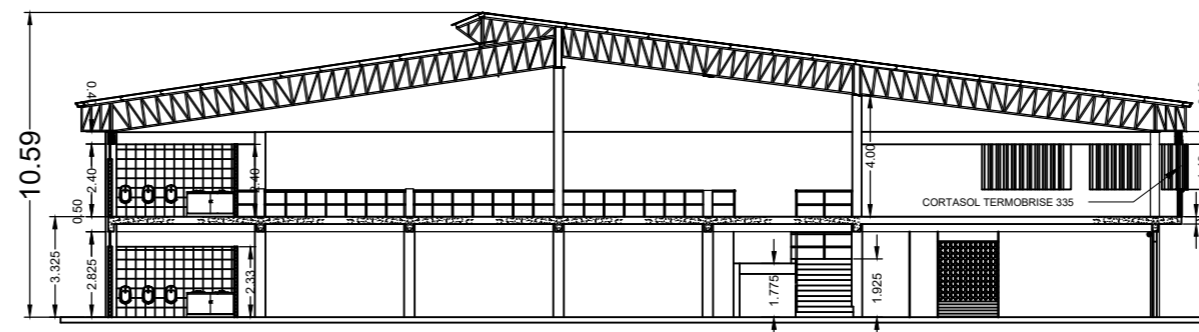
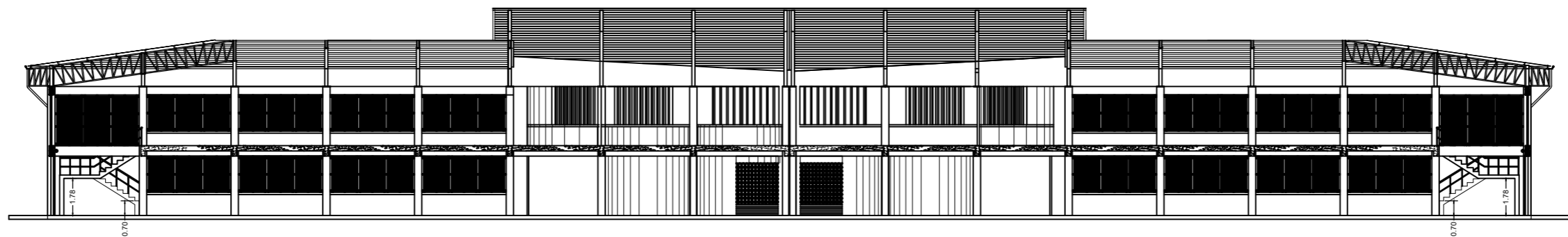
nota:

lamina N°

09

CORTE A - A'

escala: 1 : 250



CORTE B - B'

escala: 1 : 250

UEES

FACULTAD DE
ARQUITECTURA
E INGENIERIA CIVIL

Trabajo de
Titulación:

Mercado 22 de Agosto

nombre:

Maria Alejandra Correa Peralta

contiene:

CORTES EXST.

Docente: MSc. Arq.

Hitler Alexander Pinos Medrano

esc: 1:250

revision:

fecha: 15/Junio/2016

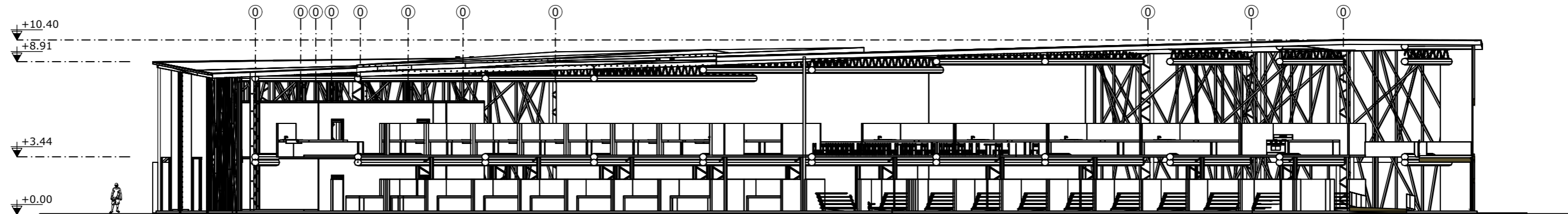
nota:

logo:

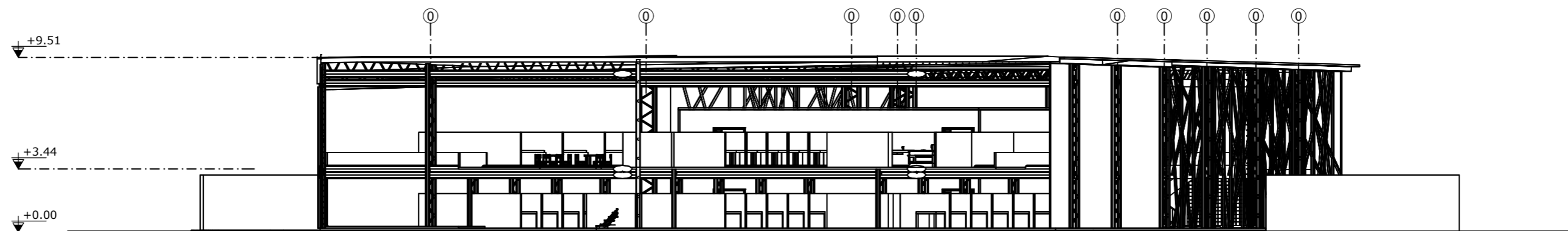


lamina N°

10



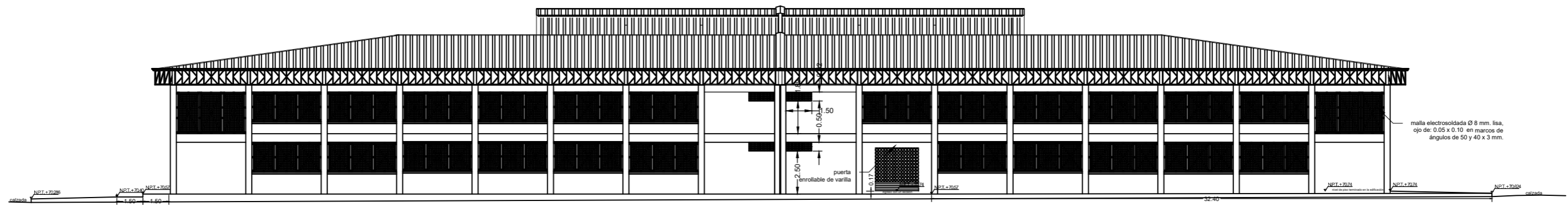
Corte AA



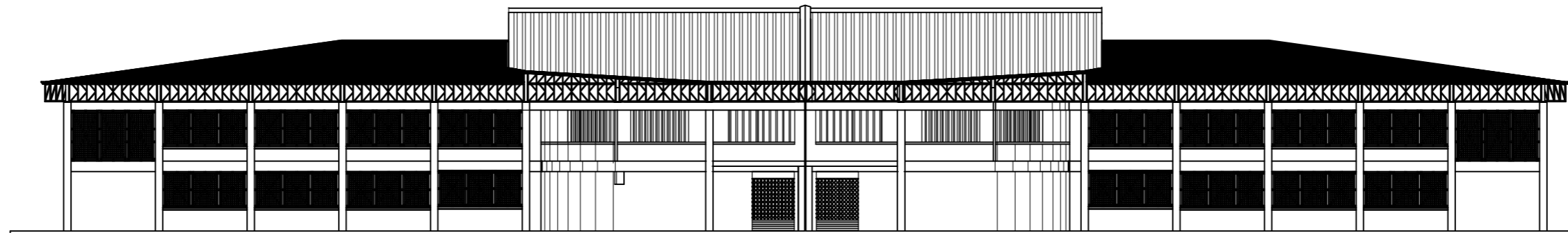
Corte BB

UEES FACULTAD DE ARQUITECTURA E INGENIERIA CIVIL	Trabajo de Titulación: Mercado 22 de Agosto	contiene: CORTES PROP.	esc: 1:250	revision:
	nombre: Maria Alejandra Correa Peralta	Docente: MSc. Arq. Hitler Alexander Pinos Medrano	fecha: 15/Junio/2016	nota:
			logo: 	lamina N° 11

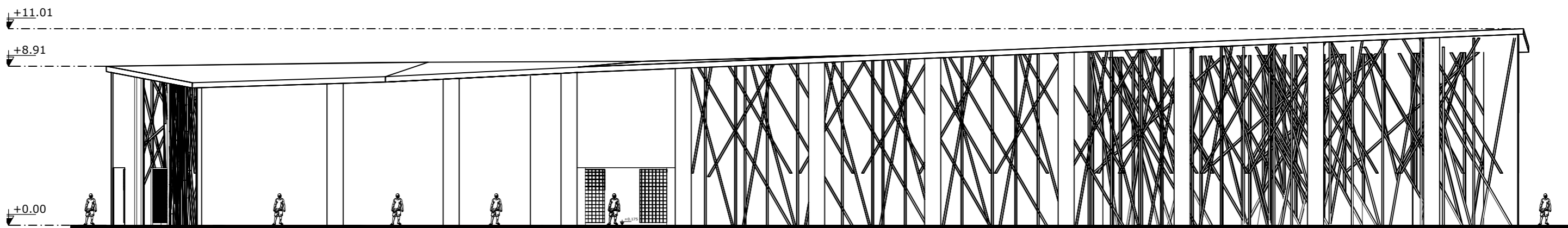
FACHADA SUR
 escala: 1 : 250



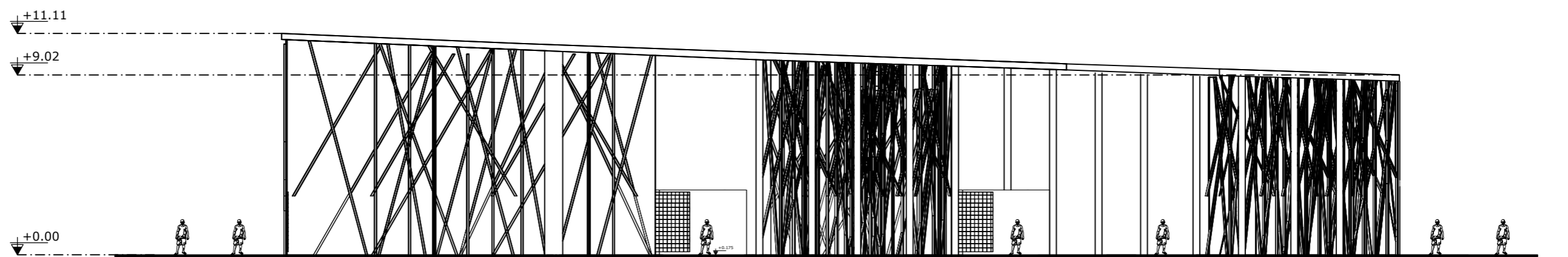
FACHADA NORTE
 escala: 1 : 250



UEES FACULTAD DE ARQUITECTURA E INGENIERIA CIVIL	Trabajo de Titulación: Mercado 22 de Agosto	contiene: FACHADAS EXST.	esc: 1:250	revision:
	nombre: Maria Alejandra Correa Peralta	Docente: MSc. Arq. Hitler Alexander Pinos Medrano	fecha: 15/Junio/2016	nota:
			logo:	lamina N° 12



Fachada principal



Fachada lateral derecha

UEES FACULTAD DE ARQUITECTURA E INGENIERIA CIVIL	Trabajo de Titulación: Mercado 22 de Agosto	contiene: FACHADAS PRO.	esc: 1:250	revision:
	nombre: Maria Alejandra Correa Peralta	Docente: MSc. Arq. Hitler Alexander Pinos Medrano	fecha: 15/Junio/2016	nota:
			logo: 	lamina N° 13



UEES
FACULTAD DE
ARQUITECTURA
E INGENIERIA CIVIL

Trabajo de
Titulación:

nombre:

Mercado 22 de Agosto

Maria Alejandra Correa Peralta

contiene:

RENDERS EXT. 1

Docente: MSc. Arq.

Hitler Alexander Pinos Medrano

esc: gráfica

fecha: 15/Junio/2016

logo:



revision:

nota:

lamina N°

14



UEES

FACULTAD DE
ARQUITECTURA
E INGENIERIA CIVIL

Trabajo de
Titulación:

nombre:

Mercado 22 de Agosto

Maria Alejandra Correa Peralta

contiene:

RENDERS EXT. 2

Docente: MSc. Arq.

Hitler Alexander Pinos Medrano

esc: gráfica

fecha: 15/Junio/2016

logo:



revision:

nota:

lamina N°

15



UEES
FACULTAD DE
ARQUITECTURA
E INGENIERIA CIVIL

Trabajo de
Titulación:

nombre:

Mercado 22 de Agosto

Maria Alejandra Correa Peralta

contiene:

RENDERS INT. 1

Docente: MSc. Arq.

Hitler Alexander Pinos Medrano

esc: gráfica

fecha: 15/Junio/2016

logo:



revision:

nota:

lamina N°

16



UEES
 FACULTAD DE
 ARQUITECTURA
 E INGENIERIA CIVIL

**Trabajo de
 Titulación:**

nombre:

Mercado 22 de Agosto

Maria Alejandra Correa Peralta

contiene:

RENDERS INT. 2

Docente: MSc. Arq.

Hitler Alexander Pinos Medrano

esc: gráfica

fecha: 15/Junio/2016

logo:



revision:

nota:

lamina N°

17



UEES
FACULTAD DE
ARQUITECTURA
E INGENIERIA CIVIL

Trabajo de
Titulación:

nombre:

Mercado 22 de Agosto

Maria Alejandra Correa Peralta

contiene:

RENDERS INT. 3

Docente: MSc. Arq.

Hitler Alexander Pinos Medrano

esc: gráfica

fecha: 15/Junio/2016

logo:

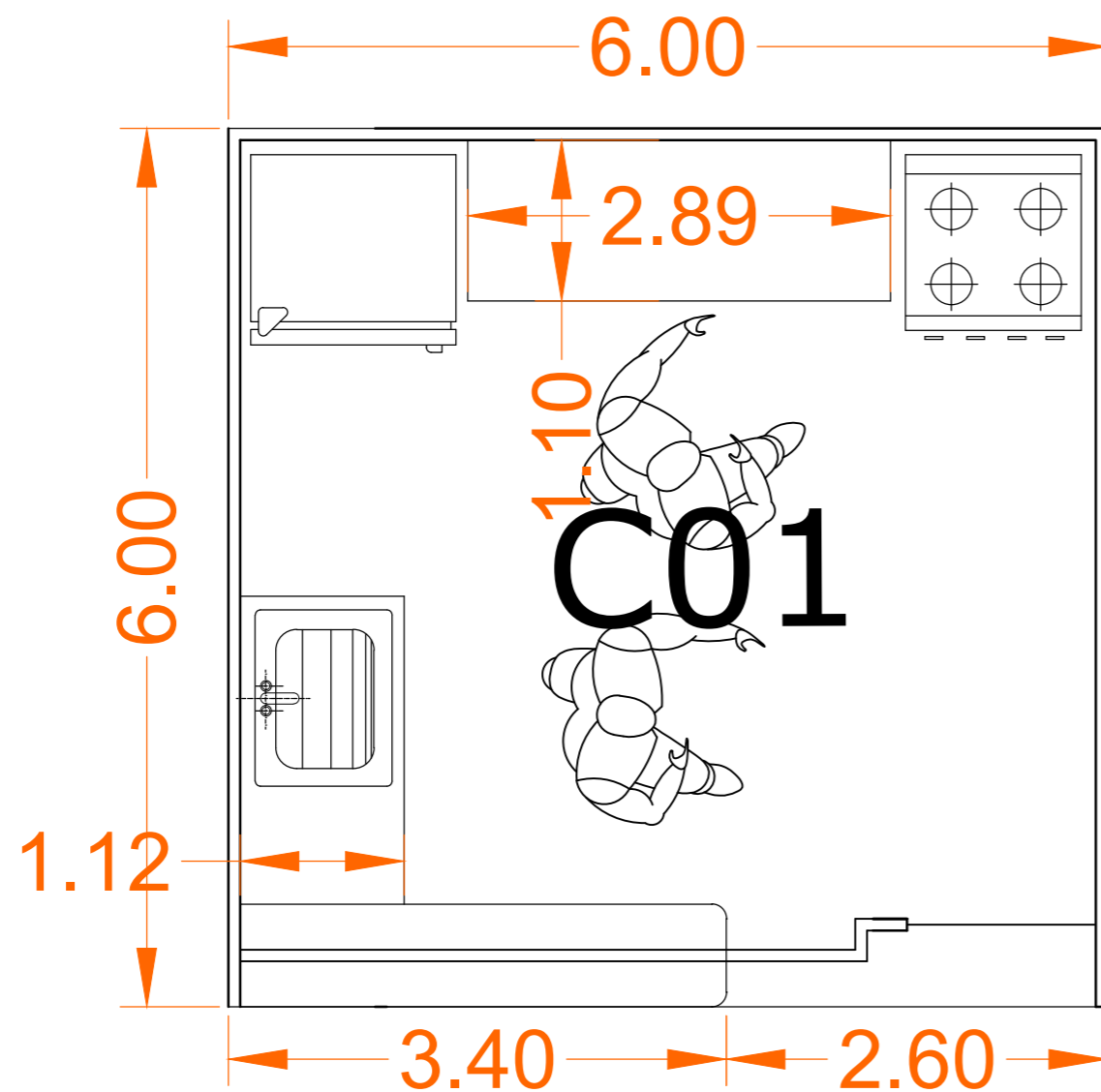


revision:

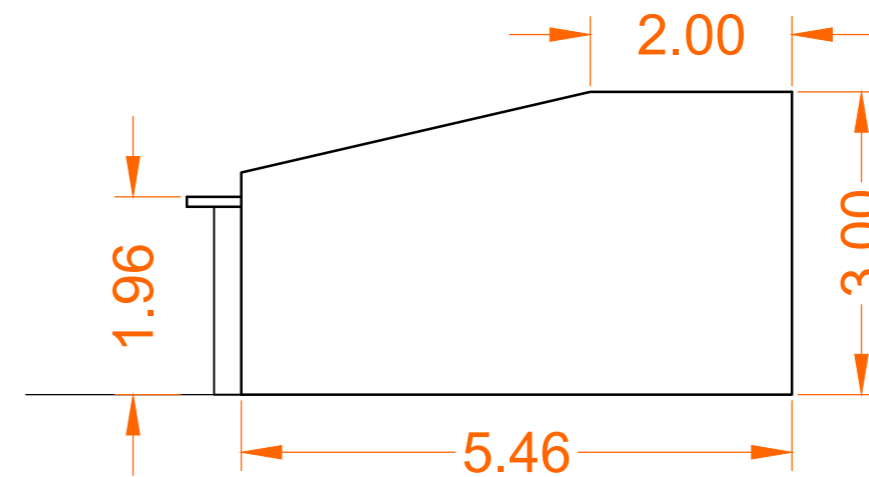
nota:

lamina N°

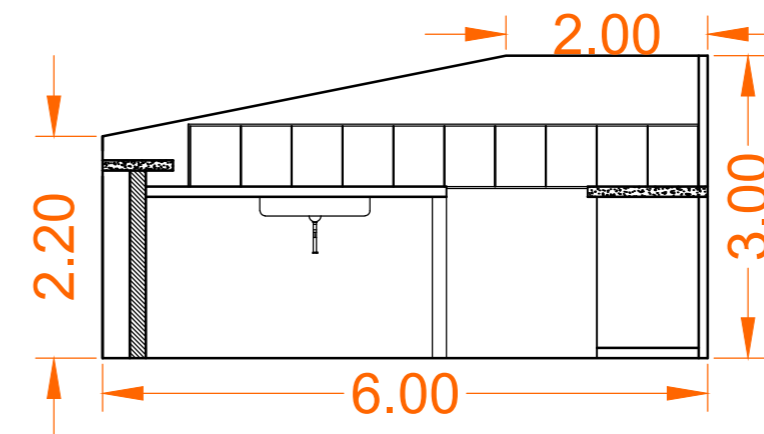
18



PLANTA
ESCALA: 1 : 50



ALZADO
ESCALA: 1 : 75



ALZADO
ESCALA: 1 : 75

UEES
FACULTAD DE
ARQUITECTURA
E INGENIERIA CIVIL

Trabajo de
Titulación:

nombre:

Mercado 22 de Agosto

Maria Alejandra Correa Peralta

contiene:

DETALLES PST. 1

Docente: MSc. Arq.

Hitler Alexander Pinos Medrano

esc: indicadas

fecha: 15/Junio/2016

logo:



revision:

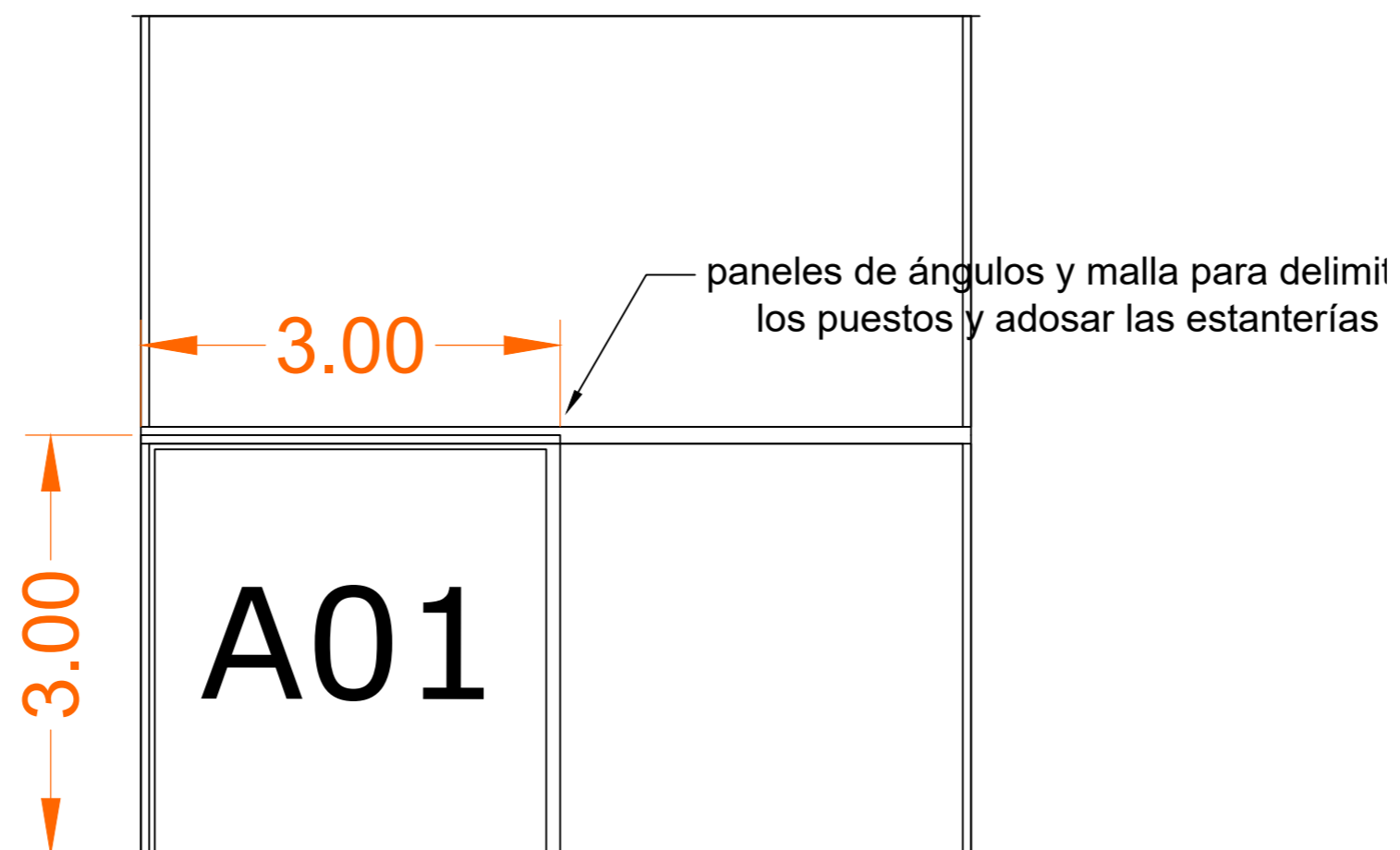
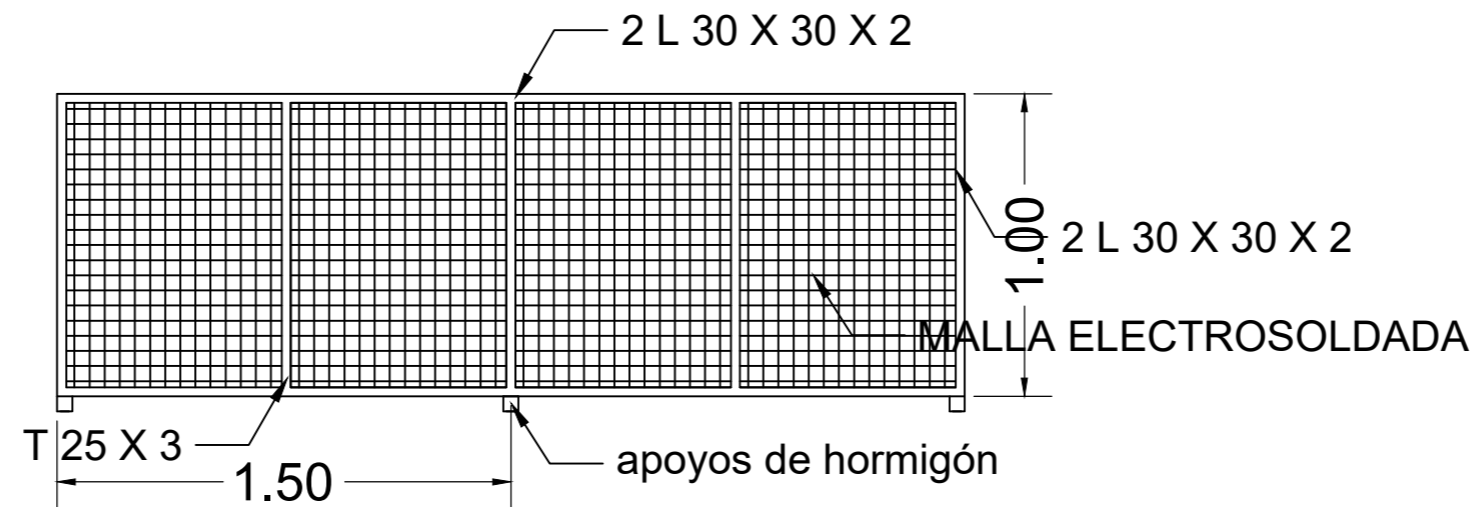
nota:

lamina N°

19

ALZADO

ESCALA: 1 : 50



PLANTA

ESCALA: 1 : 50

UEES

FACULTAD DE
ARQUITECTURA
E INGENIERIA CIVIL

Trabajo de
Titulación:

nombre:

Mercado 22 de Agosto

Maria Alejandra Correa Peralta

contiene:

DETALLES PST. 2

Docente: MSc. Arq.

Hitler Alexander Pinos Medrano

esc: 1:50

fecha: 15/Junio/2016

logo:

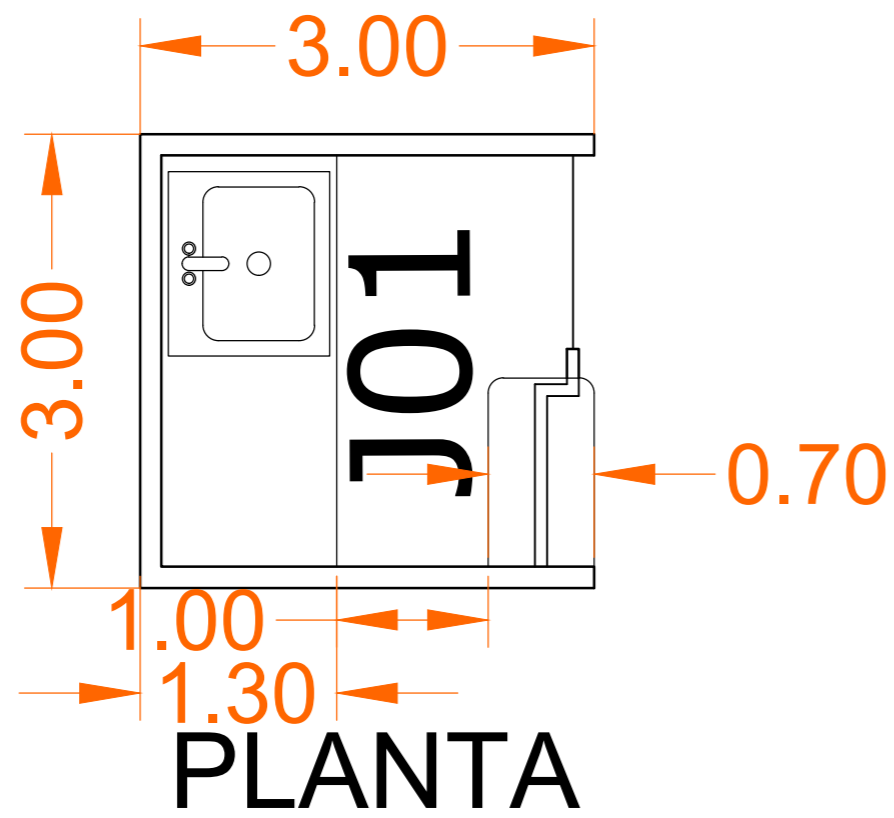


revision:

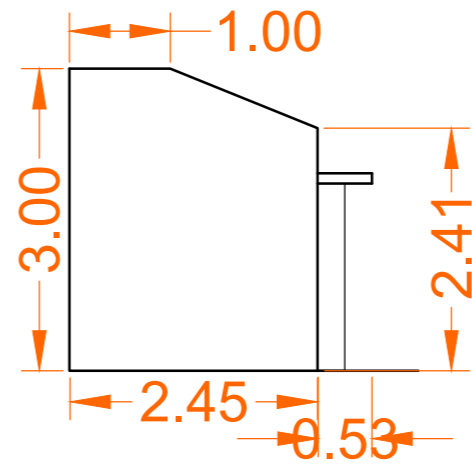
nota:

lamina N°

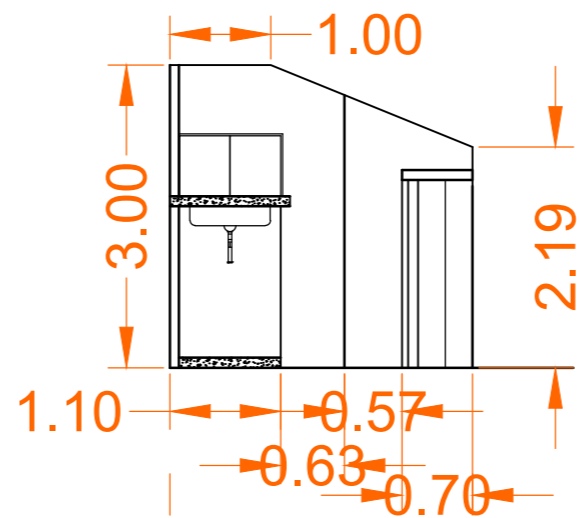
20



PLANTA
ESCALA: 1 : 50



ALZADO
ESCALA: 1 : 75



CORTE
ESCALA: 1 : 75

UEES
FACULTAD DE
ARQUITECTURA
E INGENIERIA CIVIL

Trabajo de
Titulación:

Mercado 22 de Agosto

nombre:

Maria Alejandra Correa Peralta

contiene:

DETALLES PST. 3

Docente: MSc. Arq.

Hitler Alexander Pinos Medrano

esc: indicadas

fecha: 15/Junio/2016

logo:

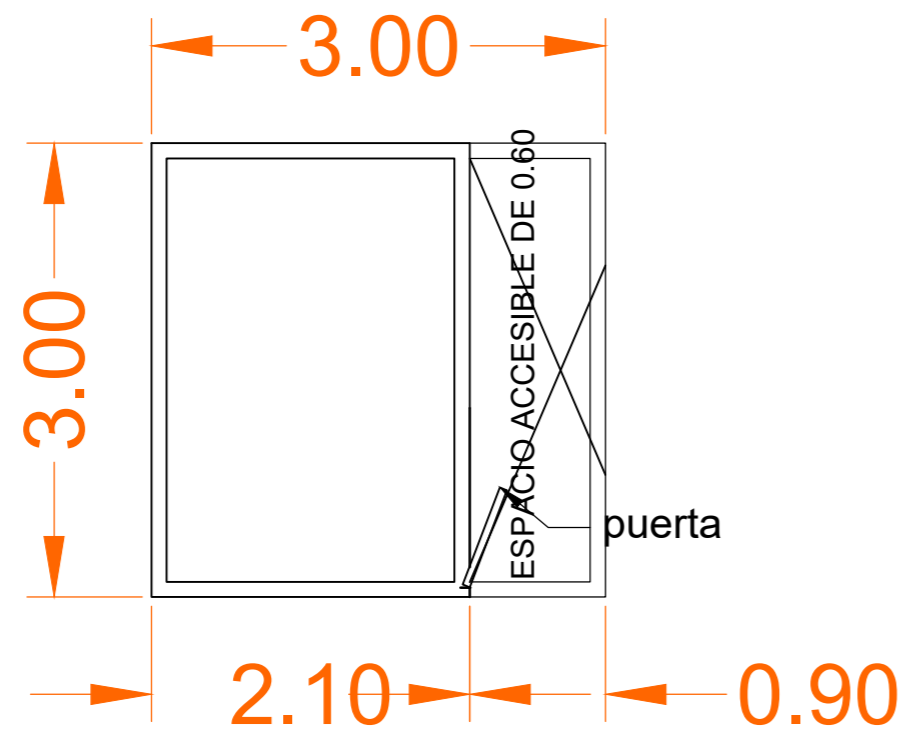


revision:

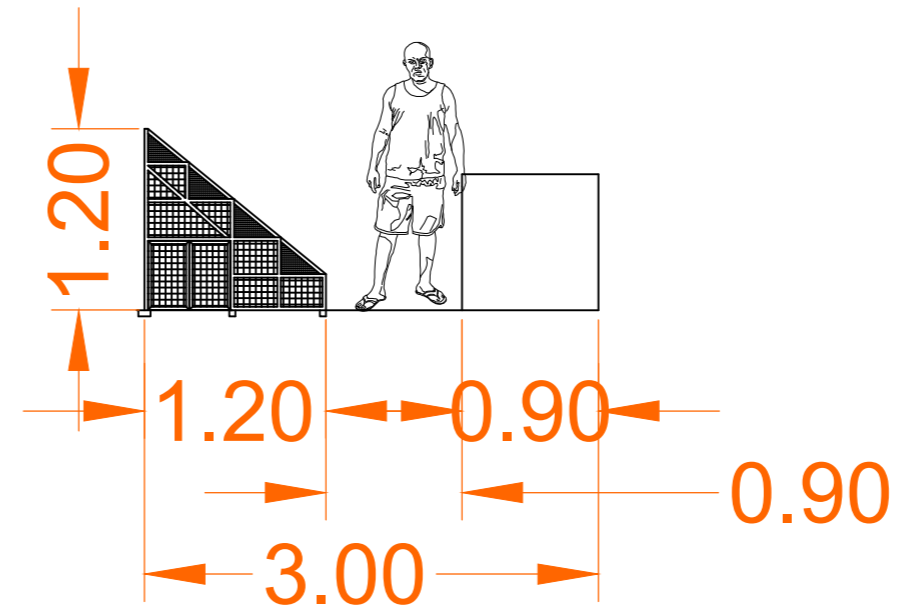
nota:

lamina N°

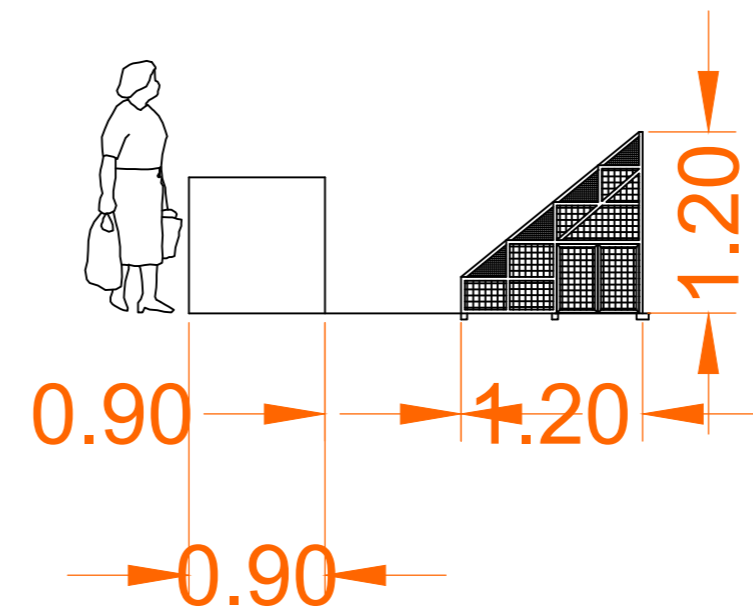
21



PLANTA
ESCALA: 1 : 50



ALZADO
ESCALA: 1 : 50



ALZADO
ESCALA: 1 : 50

UEES
FACULTAD DE
ARQUITECTURA
E INGENIERIA CIVIL

Trabajo de
Titulación:

Mercado 22 de Agosto

nombre:

Maria Alejandra Correa Peralta

contiene:

DETALLES PST. 4

Docente: MSc. Arq.

Hitler Alexander Pinos Medrano

esc: 1:50

fecha: 15/Junio/2016

logo:



revision:

nota:

lamina N°

22